



## Weltweit größtes Standardprogramm für schmierfreie Lager nun auch um Inch-Abmessungsreihe erweitert

Auf Knopfdruck das günstigste Lager, das garantiert funktioniert.

16 Vollsortiment-Materialien, 940 neue Inch-Norm-Artikel: iglidur® Standardprogramm nun mit über 5.000 metrischen und Inch-Normabmessungen für die meisten Lager-Herausforderungen. Fast alle Lösungen im Cent-Bereich. Von Hochtemperatur bis Meerwasser, von Lebensmittel bis Automotive – direkt das günstigste Lager finden, berechnen und bestellen.

- 87 Abmessungen bis Wellendurchmesser 2 Inch
- 100% korrosionsfrei
- 100% RoHS-konform
- Online Lebensdauerberechnung, Preise, Bestellung, CAD uvm.

## The world's largest standard range of lubrication-free bearings expanded to imperial dimensions

At your fingertips – the most cost-effective bearing that is guaranteed to work.

16 full-range materials, 940 new inch-standard articles: iglidur® standard range now with more than 5,000 metric and inch-standard dimensions for nearly all bearing applications. Almost all solutions in the cent range. From high temperature to seawater, from food to the automotive – directly find, calculate and order the ideal bearing.

- 87 sizes up to shaft diameter 2 Inch
- 100% corrosion-free
- 100% RoHS-compliant
- Online lifetime calculation, prices, order, CAD files and more.

# en ab Lager ...

### Verfügbarkeit und Materialeigenschaften Availability and material properties

igidur® Material	A181	A350	A500	G	H1	H370	J	J3	J350	M250	P	P210	Q2	W300	X	Z
Als Halbzeug lieferbar Available as bar stock	●	●			●		●	●	●	●		●		●	●	
speedigus® Material					●		●			●	●			●	●	
Höchste Standzeiten im Trockenlauf Max. service life in dry operation	●	●		●	●		●	●	●	●	●	●	●	●	●	●
Schmutzresistent Resistant to dirt				●			●	●		●	●	●		●		
Geringe Reibwerte Low coefficient of friction	●	●			●	●	●	●	●					●		●
Chemikalienresistent Resistant to chemicals	●	●	●		●	●	●	●	●						●	●
Geringe Wasseraufnahme Low moisture absorption	●	●	●		●	●	●	●	●		●	●			●	●
Für "unter Wasser" Einsatz For "under water" use		●	●		●	●										●
Gut bei Kantenpressung For edge loads	●	●				●	●		●	●		●	●	●		●
Schwingungsdämpfend Vibration dampening	●		●				●	●		●		●	●			●
Für Lebensmittelkontakt Food contact	●	●	●													
Für Temperaturen höher als +90°C For temperatures higher than +90°C		●	●	●	●	●				●		●	●	●	●	●
Für hohe Lasten For high loads			●	●	●	●			●				●		●	●



www.igus.de/igidur-standards  
www.igus.eu/igidur-standards

# iglidur® Standards ...

iglidur®	A181	A350	A500	G	H1	
<b>Allgemeine Eigenschaften General properties</b>						
Dichte Density	[g/cm³]	1,38	1,42	1,28	1,46	1,53
Max. Feuchtigkeitsaufnahme bei +23°C / 50 % relative Feuchtigkeit Max. moisture absorption at +23°C and 50 % r.h.	[Gew.-%] [n% weight]	0,2	0,6	0,3	0,7	0,1
Max. Wasseraufnahme Max. moisture absorption	[Gew.-%] [% weight]	1,3	1,9	0,5	4,0	0,3
Gleitreibwert, dynamisch, gegen Stahl Coefficient of sliding friction, dynamic, against steel	[μ]	0,10	0,10	0,26	0,08	0,06
		0,21	0,20	0,41	0,15	0,20
pv-Wert, max. (trocken) pv-value, max. (dry)	[MPa·m/s]	0,31	0,40	0,28	0,42	0,80
<b>Mechanische Eigenschaften Mechanical properties</b>						
Biege-E-Modul Modulus of elasticity	[MPa]	1.913	2.000	3.600	7.800	2.800
Biegefestigkeit bei +20°C Tensile strength at +20°C	[MPa]	48	110	140	210	55
Druckfestigkeit Compressive strength	[MPa]	60	78	118	78	78
Max. empfohlene Flächenpressung bei +20°C Max. permissible stat. surface pressure +20°C	[MPa]	31	60	120	80	80
Shore-D-Härte Shore-D-hardness		76	76	83	81	77
<b>Physikalische und thermische Eigenschaften Physical and thermal properties</b>						
Obere langzeitige Anwendungstemperatur Max. long term application temperature	[°C]	+90	+180	+250	+130	+200
Obere kurzzeitige Anwendungstemperatur Max. short term application temperature	[°C]	+110	+210	+300	+220	+240
Untere Anwendungstemperatur Minimum application temperature	[°C]	-50	-100	-100	-40	-40
Wärmeleitfähigkeit Thermal conductivity	[W/m·K]	0,25	0,24	0,24	0,24	0,24
Wärmeausdehnungskoeffizient bei +23°C Coefficient of thermal expansion at +23°C	[K <sup>-1</sup> ·10 <sup>-6</sup> ]	11	8	9	9	6
<b>Elektrische Eigenschaften Electrical properties</b>						
Spezifischer Durchgangswiderstand Specific volume resistance	[Ωcm]	> 10 <sup>12</sup>	> 10 <sup>11</sup>	> 10 <sup>14</sup>	> 10 <sup>13</sup>	> 10 <sup>12</sup>
Oberflächenwiderstand Surface resistance	[Ω]	> 10 <sup>12</sup>	> 10 <sup>11</sup>	> 10 <sup>13</sup>	> 10 <sup>11</sup>	> 10 <sup>11</sup>

## Einbau

iglidur® Gleitlager sind ausgelegt für das Einpressen in eine entsprechend tolerierte Aufnahme. Nach dem Einbau stellt sich der Betriebszustand des Innendurchmessers selbständig ein. Der Einbau sollte mittels eines ebenen Stempels erfolgen. Die Aufnahme sollte möglichst glatt, eben und angefast sein.

## Installation

iglidur® bearings are designed for press-fit in a machined housing bore with a recommended tolerance. After installation, the inner diameter is automatically adjusted to the correct operating size. The bearing should be pressfitted using a flat press. The mounting should be smooth, even and chamfered.

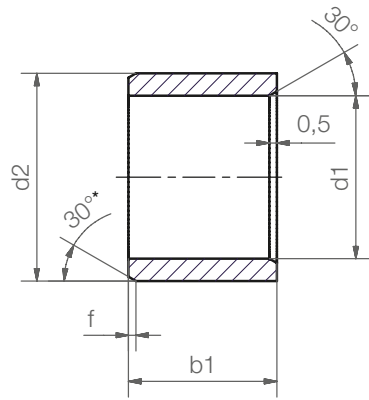
# ... Material properties ... Materialeigenschaften

	H370	J	J3	J350	M250	P	P210	Q2	W300	X	Z
	1,66	1,49	1,42	1,44	1,14	1,58	1,40	1,46	1,24	1,44	1,4
	0,1	0,3	0,3	0,3	1,4	0,2	0,3	1,1	1,3	0,1	0,3
	0,1	1,3	1,3	1,6	7,6	0,4	0,5	4,6	6,5	0,5	1,1
	0,07	0,06	0,06	0,10	0,18	0,06	0,07	0,22	0,08	0,09	0,06
	0,17	0,18	0,20	0,20	0,40	0,21	0,19	0,42	0,23	0,27	0,14
	0,74	0,34	0,5	0,45	0,12	0,39	0,4	0,7	0,23	1,32	0,84
	11.100	2.400	2.700	2.000	2.700	5.300	2.500	8.370	3.500	8.100	2.400
	135	73	70	55	112	120	70	240	125	170	95
	79	60	60	60	52	66	50	130	61	100	65
	75	35	45	60	20	50	50	120	60	150	150
	82	74	73	80	79	75	75	80	77	85	81
	+200	+90	+90	+180	+80	+130	+100	+130	+90	+250	+250
	+240	+120	+120	+220	+170	+200	+160	+200	+180	+315	+310
	-40	-50	-50	-100	-40	-40	-40	-40	-40	-100	-100
	0,5	0,25	0,25	0,24	0,24	0,25	0,25	0,24	0,24	0,60	0,62
	5	10	13	7	10	4	8	8	9	5	4
	< 10 <sup>5</sup>	> 10 <sup>13</sup>	> 10 <sup>12</sup>	> 10 <sup>13</sup>	> 10 <sup>13</sup>	> 10 <sup>13</sup>	> 10 <sup>12</sup>	> 10 <sup>13</sup>	> 10 <sup>13</sup>	< 10 <sup>5</sup>	> 10 <sup>11</sup>
	< 10 <sup>5</sup>	> 10 <sup>12</sup>	> 10 <sup>12</sup>	> 10 <sup>10</sup>	> 10 <sup>11</sup>	> 10 <sup>12</sup>	> 10 <sup>11</sup>	> 10 <sup>11</sup>	> 10 <sup>12</sup>	< 10 <sup>3</sup>	> 10 <sup>11</sup>



Online schnell das günstige Lager finden und Lebensdauer berechnen. Find the most cost-effective bearing and calculate service life online

► Seite page 31



\* Bei Wanddicke < 1 mm: Fase = 20°  
Thickness < 1 mm: Chamfer = 20°

Abmessungen nach ISO 3547-1  
Dimensions according to ISO 3547-1

Wählen Sie Material und Abmessungen passend für Ihre Anwendung  
Choose the suitable material and dimensions for your application

- iglidur® A181
- A350
- A500
- G
- H1
- H370
- J
- J3
- J350
- P
- P210
- Q2
- W(300)
- X
- Z

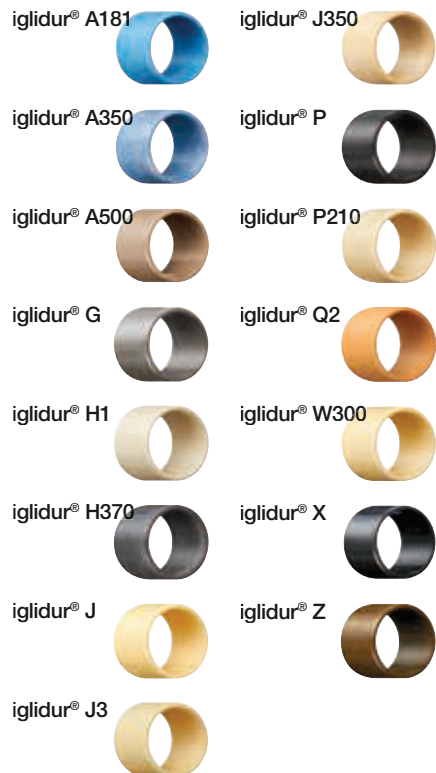
Typ Type	Abmessungen [mm] Dimensions			
SI	09	10	08	
Material wählen Choose material	SI = zylindrisch sleeve bearing	Innen-Ø Inner-Ø d1	Außen-Ø Outer-Ø d2	Länge Length b1



Bestellbeispiel Order example  
**H1 SI-0910-08**

Flanschlager aus iglidur® H1,  
Innen-Ø Inner-Ø: 9/16 Inch,  
Außen-Ø Outer-Ø: 21/32 Inch,  
Länge Length: 1/2 Inch

# ... alle Materialien ... in Inch



Zylindrische Gleitlager Sleeve bearing

d1	d2	b1	Art.-Nr. Part No.
1/8	3/16	3/16	SI-0203-03
3/16	1/4	1/4	SI-0304-04
3/16	1/4	3/8	SI-0304-06
1/4	5/16	3/8	SI-0405-06
1/4	5/16	1/2	SI-0405-08
5/16	3/8	1/4	SI-0506-04
5/16	3/8	3/8	SI-0506-06
5/16	3/8	1/2	SI-0506-08
3/8	15/32	1/4	SI-0607-04
3/8	15/32	3/8	SI-0607-06
3/8	15/32	1/2	SI-0607-08
3/8	15/32	5/8	SI-0607-10
3/8	15/32	3/4	SI-0607-12
7/16	17/32	1/2	SI-0708-08
7/16	17/32	3/7	SI-0708-12
1/2	19/32	1/4	SI-0809-04
1/2	19/32	3/8	SI-0809-06
1/2	19/32	1/2	SI-0809-08
1/2	19/32	5/8	SI-0809-10
1/2	19/32	3/4	SI-0809-12
1/2	19/32	1	SI-0809-16
9/16	21/32	1/2	SI-0910-08

Zylindrische Gleitlager Sleeve bearing

d1	d2	b1	Art.-Nr. Part No.
9/16	21/32	5/8	SI-0910-10
9/16	21/32	3/4	SI-0910-12
5/8	23/32	1/2	SI-1011-08
5/8	23/32	3/4	SI-1011-12
5/8	23/32	1	SI-1011-16
3/4	7/8	1/2	SI-1214-08
3/4	7/8	3/4	SI-1214-12
3/4	7/8	1	SI-1214-16
7/8	1	1/2	SI-1416-08
7/8	1	3/4	SI-1416-12
7/8	1	1	SI-1416-16
1	1 1/8	1/2	SI-1618-08
1	1 1/8	3/4	SI-1618-12
1	1 1/8	1	SI-1618-16
1 1/8	1 1/4	3/4	SI-1820-12
1 1/8	1 1/4	1	SI-1820-16
1 1/8	1 1/4	1 1/4	SI-1820-20
1 1/4	1 13/32	3/4	SI-2022-12
1 1/4	1 13/32	1	SI-2022-16
1 1/4	1 13/32	1 1/4	SI-2022-20
1 1/2	1 21/32	1	SI-2426-16
1 1/2	1 21/32	1 1/2	SI-2426-24

d1	d2	b1	Art.-Nr. Part No.
1 5/8	1 25/32	1	SI-2629-16
1 5/8	1 25/32	1 1/2	SI-2629-24
1 3/4	1 15/16	1	SI-2831-16
1 3/4	1 15/16	2	SI-2831-32
1 7/8	2 1/16	1	SI-3033-16
1 7/8	2 1/16	2	SI-3033-32
2	2 3/16	1	SI-3235-16
2	2 3/16	2	SI-3235-32



Lieferbar Available  
**ab Lager from stock**

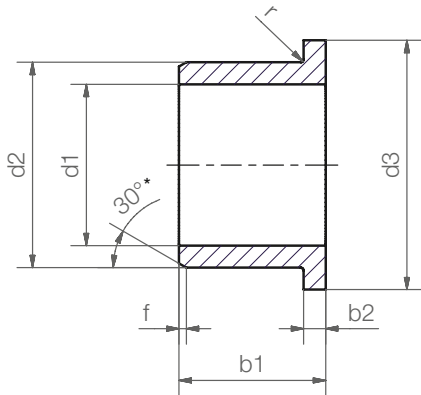
(4 Wochen für Erstauslieferung)  
(4 weeks for initial delivery)



Online berechenbar Calculate online  
[www.igus.de/iglidur-experte](http://www.igus.de/iglidur-experte)  
[www.igus.eu/iglidur-expert](http://www.igus.eu/iglidur-expert)



Mehr Informationen More information  
[www.igus.de/iglidur-standards](http://www.igus.de/iglidur-standards)  
[www.igus.eu/iglidur-standards](http://www.igus.eu/iglidur-standards)



\* Bei Wanddicke < 1 mm: Fase = 20°  
Thickness < 1 mm: Chamfer = 20°

Abmessungen nach  
Dimensions according to  
ISO 3547-1

Gleitlager mit Bund z.B. aus iglidur® G  
Flange bearing i.e. made from iglidur® G

... and with flange ...

# ... und mit Bund ...

Gleitlager mit Bund Flange bearing

d1	d2	b1	d3	b2	Art.-Nr. Part No.
1/8	3/16	3/16	.312	.032	<input type="checkbox"/> FI-0203-03
3/16	1/4	1/4	.375	.032	<input type="checkbox"/> FI-0304-04
1/4	5/16	3/8	.430	.032	<input type="checkbox"/> FI-0405-06
1/4	5/16	1/2	.500	.032	<input type="checkbox"/> FI-0405-08
5/16	3/8	1/4	.500	.032	<input type="checkbox"/> FI-0506-04
5/16	3/8	3/8	.500	.032	<input type="checkbox"/> FI-0506-06
5/16	3/8	1/2	.500	.032	<input type="checkbox"/> FI-0506-08
3/8	15/32	1/4	.687	.046	<input type="checkbox"/> FI-0607-04
3/8	15/32	3/8	.687	.046	<input type="checkbox"/> FI-0607-06
3/8	15/32	1/2	.687	.046	<input type="checkbox"/> FI-0607-08
3/8	15/32	3/4	.687	.046	<input type="checkbox"/> FI-0607-12
7/16	17/32	1/2	.750	.046	<input type="checkbox"/> FI-0708-08
1/2	19/32	1/4	.875	.046	<input type="checkbox"/> FI-0809-04
1/2	19/32	3/8	.875	.046	<input type="checkbox"/> FI-0809-06
1/2	19/32	1/2	.875	.046	<input type="checkbox"/> FI-0809-08
1/2	19/32	3/4	.875	.046	<input type="checkbox"/> FI-0809-12
1/2	19/32	1	0.875	.046	<input type="checkbox"/> FI-0809-16
5/8	23/32	1/2	.937	.046	<input type="checkbox"/> FI-1011-08
5/8	23/32	3/4	.937	.046	<input type="checkbox"/> FI-1011-12
5/8	23/32	1	.937	.046	<input type="checkbox"/> FI-1011-16
3/4	7/8	1/2	1.125	.062	<input type="checkbox"/> FI-1214-08
3/4	7/8	3/4	1.125	.062	<input type="checkbox"/> FI-1214-12

Wählen Sie Material und Abmessungen passend für Ihre Anwendung  
Choose the suitable material and dimensions for your application

- iglidur® A181
- A350
- A500
- G
- H1
- H370
- J
- J3
- J350
- P
- P210
- Q2
- W(300)
- X
- Z

Typ Type	Abmessungen [mm] Dimensions			
<input type="checkbox"/>	FI	- 09	10	- 08
Material wählen Choose material	FI = mit Bund flange bearing	Innen-Ø Inner-Ø d1	Außen-Ø Outer-Ø d2	Länge Length b1



Bestellbeispiel Order example  
**H1 FI-0910-08**

Flanschlager aus iglidur® H1,  
Innen-Ø Inner-Ø: 9/16 Inch,  
Außen-Ø Outer-Ø: 21/32 Inch,  
Länge Length: 1/2 Inch

... in Inch ...

# ... in Inch

Gleitlager mit Bund Flange bearing

d1	d2	b1	d3	b2	Art.-Nr. Part No.
3/4	7/8	1	1.125	.062	<input type="checkbox"/> FI-1214-16
7/8	1	1/2	1.250	.062	<input type="checkbox"/> FI-1416-08
7/8	1	3/4	1.250	.062	<input type="checkbox"/> FI-1416-12
7/8	1	1	1.250	.062	<input type="checkbox"/> FI-1416-16
1	1 1/8	1/2	1.375	.062	<input type="checkbox"/> FI-1618-08
1	1 1/8	3/4	1.375	.062	<input type="checkbox"/> FI-1618-12
1	1 1/8	1	1.375	.062	<input type="checkbox"/> FI-1618-16
1 1/4	1 13/32	1	1.687	0.078	<input type="checkbox"/> FI-2022-16
1 1/4	1 13/32	1 1/4	1.687	.078	<input type="checkbox"/> FI-2022-20
1 1/2	1 21/32	1	2.000	.078	<input type="checkbox"/> FI-2426-16
1 1/2	1 21/32	1 1/2	2.000	.078	<input type="checkbox"/> FI-2426-24
1 3/4	1 15/16	2	2.375	.093	<input type="checkbox"/> FI-2831-32
2	2 3/16	2	2.625	.093	<input type="checkbox"/> FI-3235-32



Online berechenbar Calculate online  
[www.igus.de/iglidur-experte](http://www.igus.de/iglidur-experte)  
[www.igus.eu/iglidur-expert](http://www.igus.eu/iglidur-expert)



Lieferbar Available  
**ab Lager from stock**  
(4 Wochen für Erstauslieferung)  
(4 weeks for initial delivery)



Mehr Informationen More information  
[www.igus.de/iglidur-standards](http://www.igus.de/iglidur-standards)  
[www.igus.eu/iglidur-standards](http://www.igus.eu/iglidur-standards)